

Merci d'avoir choisi un réchaud à bois Ferzil. J'espère qu'il vous apportera satisfaction à chacun de vos bivouacs.

LIRE CES INTRUCTIONS AVEC ATTENTION AVANT D'UTILISER L'APPAREIL. Le non-respect des instructions contenues dans la présente notice peut être à l'origine de blessures graves, voire mortelles, ou d'un incendie ou d'une explosion, susceptibles de provoquer des dommages matériels.

CONSERVEZ CETTE NOTICE avec l'appareil. Si l'appareil doit être utilisé par un tiers, ce manuel d'instruction doit lui être fourni.



Figure 1

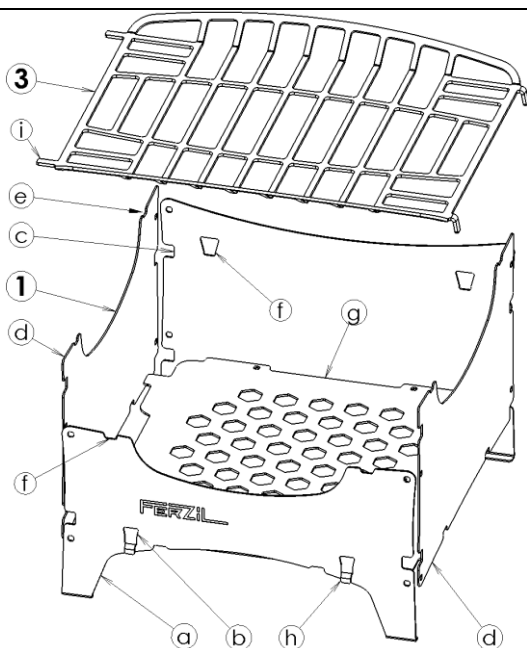


Figure 2

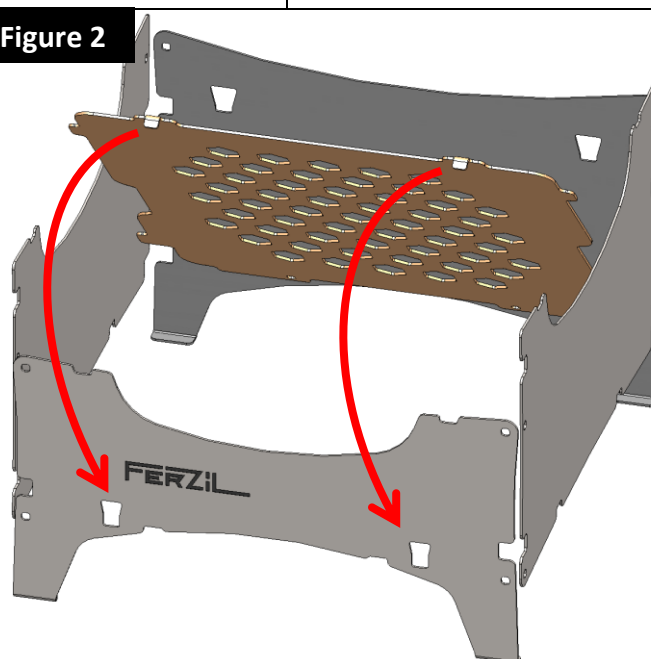


Figure 3

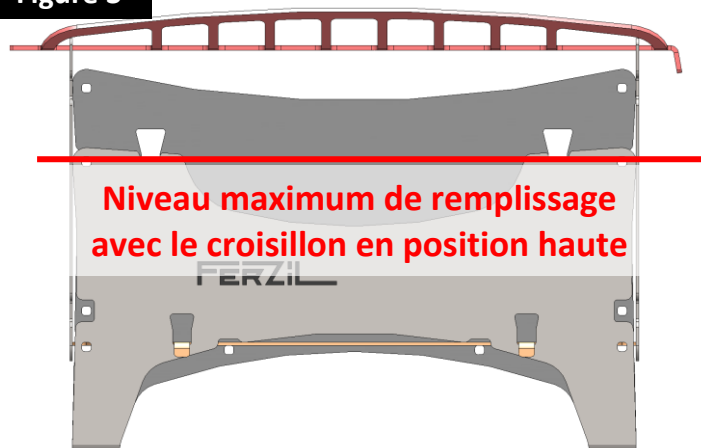
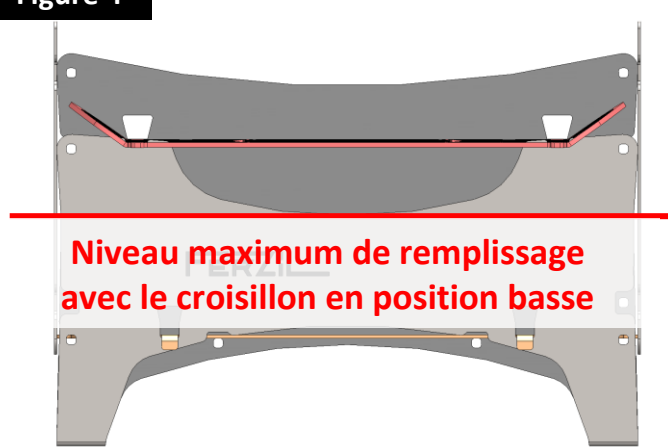


Figure 4



Description (figure 1):

| | |
|---------------------------|---------------------------------|
| 1. Réchaud | f) Encoches basses (x4) |
| a) Panneau avant | g) Grille foyère |
| b) Encoches avants (x2) | h) Taquets de verrouillage (x2) |
| c) Panneau arrière | 2. Notice d'utilisation |
| d) Panneaux latéraux (x2) | 3. Support |
| e) Encoches hautes (x4) | i) encoches (x4) |

Montage (figure 2) :

1. Dépliez le panneau de la face avant jusqu'à ce que les 4 panneaux latéraux forment un carré.
2. Dépliez la grille foyère (1g)
3. Rentez les deux taquets de verrouillage (1h) dans les encoches avants (1b)
4. Posez le support (3) sur le réchaud (1). En position hautes, les encoches (i) se posent sur les encoches hautes (e). En position basse, les encoches (i) se posent soit sur les encoches basses(f).
5. Posez sur le réchaud, bien au centre, votre popote ou votre poêle à frire. La charge maximum admissible est de 4Kg. Assurez-vous de la stabilité de l'ensemble.

Le repliage se fait à l'inverse du dépliage en commençant par relever la grille (g) contre le panneau arrière (c).

Remplissage en combustible

Les combustibles pouvant être utilisés sont le bois et le charbon (respectant la norme ISO NF 1860-2). Les morceaux de bois ne doivent pas avoir un diamètre de plus de 2 cm.

Plus le bois sera sec, meilleure sera la combustion.

La quantité maximale à utiliser ne doit pas être au-dessus du bas de l'encoche basse. Soit un volume de 1,6 Litres (figure 3)

Quand la grille de cuisson est en position basse le combustible ne doit pas dépasser l'encoche de la face avant. Soit un volume de 1,2 Litre (figure 4).

Instructions de fonctionnement :

Ne pas poser de nourriture directement sur le support (3).

Le réchaud doit être installé sur un support horizontal stable avant utilisation.

L'appareil comporte des parties saillantes, manipuler avec précaution.

Attention surface chaude !

Ne pas nettoyer et ne pas toucher les parties métalliques de l'appareil lorsqu'il est encore chaud.

Utilisez des gants de barbecue résistants à la chaleur lorsque vous cuisinez.

Attention ! Ne pas utiliser dans des locaux fermés.

Ne pas utiliser le réchaud dans un espace fermé, confiné et/ou habitable par exemple des maisons, tentes, caravanes, camping-cars, bateaux. Risque de décès par empoisonnement au monoxyde de carbone.

N'utilisez pas le réchaud à moins de 5 mètres d'une tente, d'une habitation, de matériaux combustibles ou d'un quelconque objet inflammable.

Avant toute utilisation, assurez-vous d'être dans un lieu autorisant l'utilisation de feu ou de réchaud.

Poser le réchaud sur une surface incombustible.

Garder toujours à proximité de quoi pouvoir éteindre le feu.

Ne jamais laisser l'appareil sans surveillance durant l'utilisation.

N'utilisez pas le réchaud si toutes ses pièces ne sont pas en place. Vérifiez que la grille foyère est correctement fixée sur la face avant.

Attention ! Ce réchaud va devenir très chaud. Ne pas le déplacer pendant son utilisation. Les flammes peuvent dépasser jusqu'à un mètre au-dessus du réchaud.

Attention ! Ne pas toucher le réchaud avec vos mains lors de l'utilisation et lors de son refroidissement.

Ne portez pas de vêtements avec des manches larges et flottantes lors de l'allumage et de l'utilisation du réchaud.

Maintenez les câbles et les cordons électriques à l'écart des surfaces chaudes du barbecue et des zones de passage.

En cas de vent, soyez attentif, les flammes seront plus grandes et plus fortes.

Attention ! Ne pas utiliser d'alcool, d'essence ou tout autre liquide analogue pour allumer ou réactiver le réchaud.

Utiliser uniquement des allume-feu conformes à l'EN 1860-3.

Attention ! Ne pas laisser le réchaud à la portée des enfants et des animaux domestiques.

Une fois que vous avez terminé d'utiliser votre réchaud, celui-ci va rester chaud longtemps. Assurez-vous que le feu est bien terminé.

Ne renversez pas d'eau sur le charbon chaud. Vous risqueriez de générer de la vapeur et de soulever des cendres, ce qui peut causer des blessures corporelles graves, voire mortelles.

Après chaque utilisation, les cendres doivent être retirées.

Une fois le réchaud froid, remettez le dans sa housse de transport.

Entretien

Un nettoyage à l'eau est suffisant. L'idéal est une éponge grattante métallique en paille de fer.

Il est possible qu'après les premières utilisations, les flans se courbent. La courbure ne doit plus évoluer par la suite.

Graisser légèrement la grille d'admission pour chasser l'humidité. Nettoyer avant de stocker. Stocker à l'abri de l'humidité.

Garantie

Ce réchaud est garanti 2 ans à partir de la date d'achat. La garantie s'applique lorsque le produit livré n'est pas conforme à la commande ou lorsqu'il est défectueux. Le réchaud devra être retourné franco, complet et non démonté. Merci d'indiquer la nature du problème constaté. La garantie ne s'applique pas lorsque le dommage est survenu du fait d'un emploi ou d'un stockage incorrect du réchaud, d'un défaut d'entretien, de la réparation, de la modification ou de l'utilisation de pièces qui ne seraient pas d'origine.

Caractéristiques :

| | |
|-------------------|---|
| Dimensions déplié | Hauteur 13 cm Foyer : 18 x 18 cm |
| Dimensions plié | Hauteur 13 cm Largeur 18 cm Epaisseur 1 cm |
| Volume du foyer | 1,6 dm ³ |
| Charge maximum | 4 Kg |
| Matériaux | Flancs : inox 304 épaisseur 8/10 mm Support : inox 304 épaisseur 1,5mm Grille d'admission : acier épaisseur 1mm |
| Poids | Réchaud seul: 540 gr Support: 105 gr Housse de rangement: 60 gr (option) Paravent : 345 gr (option) |
| Origine | Créé, fabriqué et assemblé en France |

Soucieux de la qualité de ses produits le constructeur se réserve le droit d'effectuer des modifications sans préavis.

FERZIL®

Sylvain POUPARD

micro entreprise **atelier FERZIL**

n° de siret : 948 629 266 00016

9 rue de la Coran
44400 Rezé FRANCE

rechaud.ferzil@free.fr

ferzil.fr

[facebook.com/rechaud.ferzil](https://www.facebook.com/rechaud.ferzil)

https://www.instagram.com/rechaud_ferzil/