

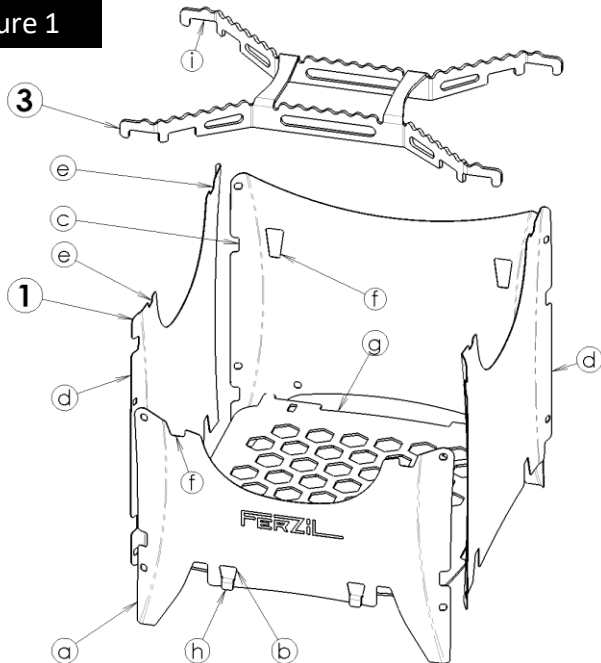
Merci d'avoir choisi un réchaud à bois Ferzil. J'espère qu'il vous apportera satisfaction à chacun de vos bivouacs.

LIRE CES INTRUCTIONS AVEC ATTENTION AVANT D'UTILISER L'APPAREIL. Le non-respect des instructions contenues dans la présente notice peut être à l'origine de blessures graves, voire mortelles, ou d'un incendie ou d'une explosion, susceptibles de provoquer des dommages matériels.

CONSERVEZ CETTE NOTICE avec l'appareil. Si l'appareil doit être utilisé par un tiers, ce manuel d'instruction doit lui être fourni.



Figure 1



1) Réchaud

- a) Panneau avant
- b) Encoches avant (x2)
- c) Panneau arrière
- d) Panneaux latéraux (x2)
- e) Encoches hautes (x4)
- f) Encoches basses (x4)
- g) Grille foyère
- h) Taquet de verrouillage

2) Notice d'utilisation

- 3) Croisillon (visuel selon option)
- i) encoches (x4)

Figure 2

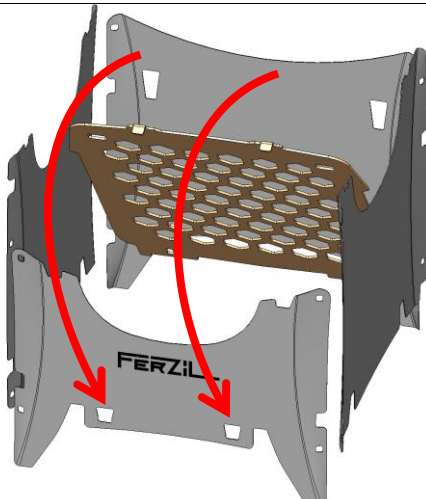


Figure 3



Montage (figure 2) :

1. Dépliez le panneau de la face avant jusqu'à ce que les 4 panneaux latéraux forment un carré.
2. Dépliez la grille d'admission (1g)
3. Rentrez les deux taquets de verrouillage (1h) dans les encoches avant (1b)
4. Posez le croisillon support (3) sur le réchaud (1). En position haute, les encoches (i) se posent sur les encoches hautes (e). En position basse, les encoches (i) se posent soit sur les encoches basses(f).
5. Posez sur le réchaud, bien au centre, votre popote ou votre poêle à frire. Ne pas dépasser la charge maximum admissible du réchaud. Assurez-vous de la stabilité de l'ensemble.

Uniquement pour le Ferzil 9 : La popote doit avoir un diamètre minimum de 8cm.

Le repliage se fait à l'inverse du dépliage en commençant par relever la grille (g) contre le panneau arrière (c).

Selon les modèles, sont disponibles en option: pochette de transport, support de cuisson, paravent et cendrier.

Remplissage en combustible :

Les combustibles pouvant être utilisés sont le bois et le charbon (respectant la norme ISO NF 1860-2). Les morceaux de bois ne doivent pas avoir un diamètre de plus de 2 cm.

Plus le bois est sec, meilleure est la combustion.

La quantité maximale à utiliser ne doit pas être au-dessus du bas de l'encoche basse (figure 3).

Attention ! Ne pas utiliser d'alcool, d'essence ou tout autre liquide analogue pour allumer ou réactiver le réchaud.

Uniquement pour les Ferzil 13 et 18 : Quand le support de cuisson est en position basse le combustible ne doit pas dépasser du bas de l'encoche de la face avant.

Instructions de fonctionnement :

Ne pas poser de nourriture directement sur le support (3).

Le réchaud doit être installé sur une surface horizontale et stable.

L'appareil comporte des parties saillantes, manipuler avec précaution.

Attention surface chaude !

Ne pas nettoyer et ne pas toucher les parties métalliques de l'appareil lorsqu'il est encore chaud.

Attention ! Ne pas utiliser le réchaud dans un espace fermé, confiné et/ou habitable par exemple des maisons, tentes, caravanes, camping-cars, bateaux. Risque de décès par empoisonnement au monoxyde de carbone.

N'utilisez pas le réchaud à moins de 5 mètres d'une tente, d'une habitation, de matériaux combustibles ou d'un quelconque objet inflammable.

Avant toute utilisation, assurez-vous d'être dans un lieu autorisant l'utilisation de feu ou de réchaud.

Poser le réchaud sur une surface incombustible.

Garder toujours à proximité de quoi pouvoir éteindre le feu.

N'utilisez pas le réchaud si toutes ses pièces ne sont pas en place. Vérifiez que la grille foyère est correctement fixée sur la face avant.

Attention ! Ce réchaud va devenir très chaud. Ne pas le déplacer pendant son utilisation. Les flammes peuvent dépasser jusqu'à un mètre au-dessus du réchaud.

Attention ! Ne pas toucher le réchaud avec vos mains lors de l'utilisation et lors de son refroidissement.

Ne portez pas de vêtements avec des manches larges et flottantes lors de l'allumage et de l'utilisation du réchaud.

Maintenez les câbles et les cordons électriques à l'écart des surfaces chaudes du barbecue et des zones de passage.

En cas de vent, soyez attentif, les flammes seront plus grandes et plus fortes.

Ne jamais laisser l'appareil sans surveillance durant l'utilisation. Attention ! Ne pas laisser le réchaud à la portée des enfants et des animaux domestiques.

Une fois que vous avez terminé d'utiliser votre réchaud, celui-ci va rester chaud longtemps. Assurez-vous que le feu est bien éteint.

Ne renversez pas d'eau sur le charbon chaud. Vous risqueriez de générer de la vapeur et de soulever des cendres, ce qui peut causer des blessures corporelles graves, voire mortelles.

Après chaque utilisation, les cendres doivent être retirées.

Entretien :

Un nettoyage à l'eau est suffisant. L'idéal est une éponge grattante métallique en paille de fer.

Il est possible qu'après les premières utilisations, les flans se courbent. La courbure ne doit plus évoluer par la suite.

Graisser légèrement la grille d'admission pour chasser l'humidité. Nettoyer avant de stocker. Stocker au sec à l'abri de l'humidité.

Garantie :

Ce réchaud est garanti 2 ans à partir de la date d'achat. La garantie s'applique lorsque le produit livré n'est pas conforme à la commande ou lorsqu'il est défectueux. Le réchaud devra être retourné franco, complet et non démonté. Merci d'indiquer la nature du problème constaté. La garantie ne s'applique pas lorsque le dommage est survenu du fait d'un emploi ou d'un stockage incorrect du réchaud, d'un défaut d'entretien, de la réparation, de la modification ou de l'utilisation de pièces qui ne seraient pas d'origine.

Créé, fabriqué et assemblé en France. Soucieux de la qualité de ses produits le constructeur se réserve le droit d'effectuer des modifications sans préavis.

Caractéristiques :

modèle	9	10	13	18
Dimensions déplié (cm) largeur x profondeur x hauteur	10 x 10 x 12	10 x 10 x 13	14 x 14 x 14	18 x 18 x 13
Dimensions plié [cm] hauteur x largeur x épaisseur	12 x 10 x 1	15 x 10 x 1	14 x 14 x 1	13 x 18 x 1
Volume du foyer	0,7 L	0,7 L	1,5 L	1,6 L
Vol. foyer avec le support de cuisson en position basse	-	-	1 L	1,2 L
Charge maximum sur le dessus	2 Kg	2 Kg	3 Kg	4 Kg
Capacité de chauffe [en Litre d'eau]	1 L	1 L	2 L	3 L
Matière et épaisseur (ep.) des flancs	inox 301 ep. 3/10 mm	inox 304 ep. 8/10 mm	inox 301 ep. 3/10 mm	inox 304 ep. 8/10 mm
Matière et épaisseur (ep.) de la grille d'admission	acier ep.1mm	acier ep.1mm	acier ep.1mm	acier ep.1mm
Matière du croisillon/support	-	inox 304 ep. 1,5mm	inox 304 ep. 1,5mm	inox 304 ep. 1,5mm
Poids réchaud seul	98 gr	250 gr	220 gr	540 gr
Poids croisillon/support	-	40 ou 65 gr	40 ou 65 gr	105 gr

FERZIL®

Sylvain POUPARD

micro entreprise **atelier FERZIL**

n° de siret : 948 629 266 00016

9 rue de la Coran

44400 Rezé FRANCE

rechaud.ferzil@free.fr

ferzil.fr



[rechaud.ferzil](https://www.facebook.com/rechaud.ferzil)



[rechaud_ferzil](https://www.instagram.com/rechaud_ferzil)

